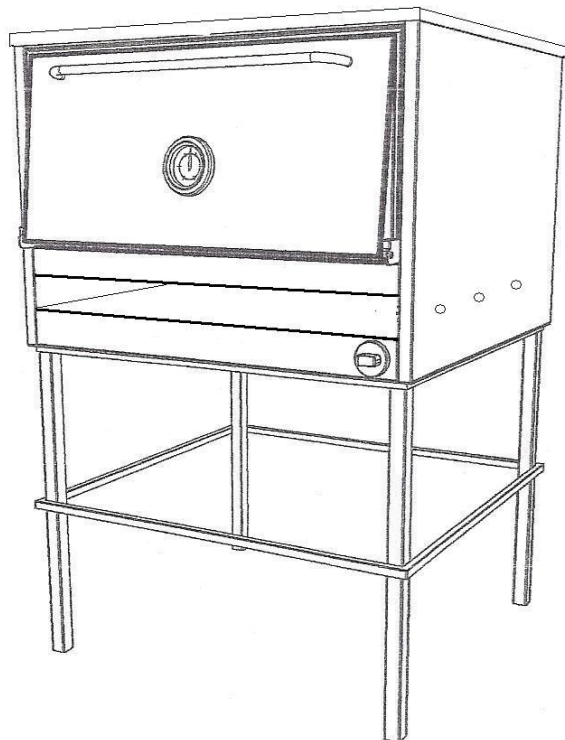
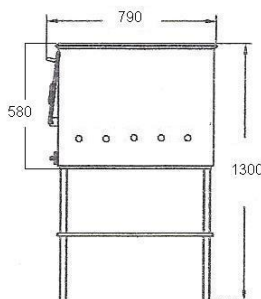


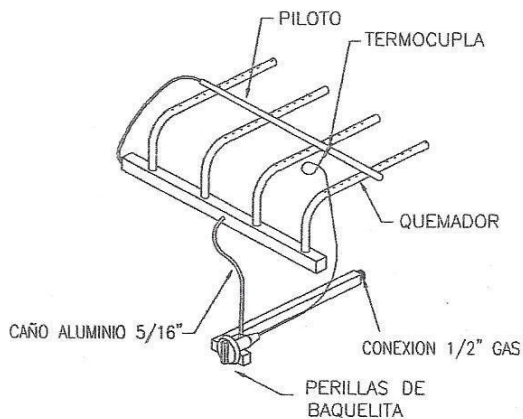
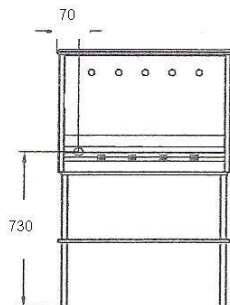
HORNO DE 12 LINEA MARC



DIMENSIONES MAXIMAS



ENTRADA DE GAS



DIMENSIONES CAMARA COCCION

FRENTE: 700 ALTO: 250 PROFUNDIDAD: 700

CARACTERISTICAS CONSTRUCTIVAS

- AISLACION CON LANA DE VIDRIO
- PERILLAS DE BAQUELITA
- TEJUELAS 1/2" REFRACTARIAS
- PIROMETRO DE 1ª CALIDAD

CONSUMO DE GAS EN cal/hora	
QUEMADOR HORNO	10000 cal/Hr
CONSUMO TOTAL	10000 cal/Hr

METALURGICA VESCOVO s.r.l.
 GARIBALDI 2055/73 - 2000 - ROSARIO
 TEL: (0341) 462 6659

ARTICULO N° 1/165	MATRICULA N° 1578	FECHA 07-2008
----------------------	----------------------	------------------

EQUIPO:

HORNO DE 12 LINEA MARC