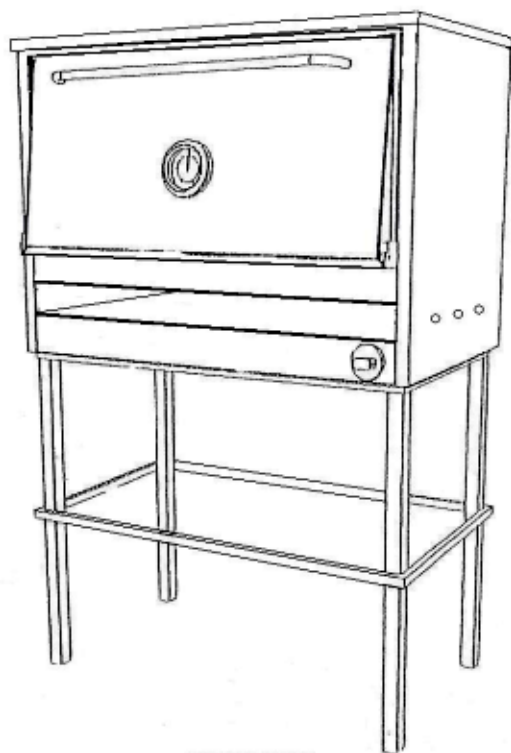
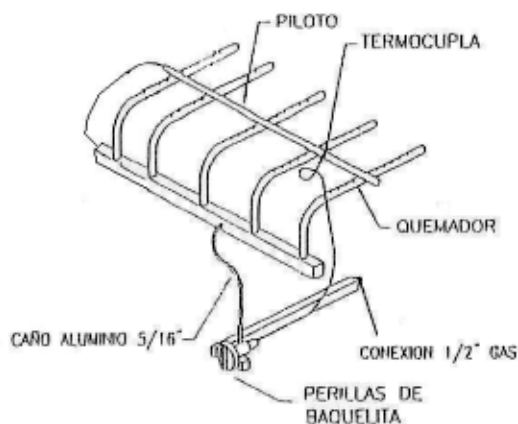
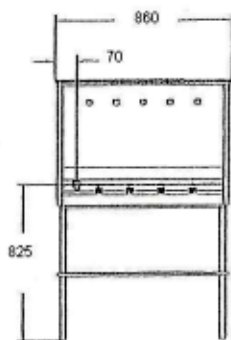
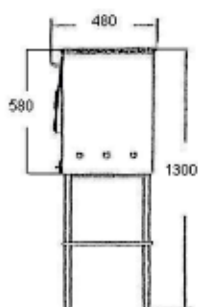


# HORNO DE 6 LINEA MARC



DIMENSIONES MAXIMAS

ENTRADA DE GAS



## DIMENSIONES CAMARA DE COCCION

FRENTE: 700 ALTO: 250 PROFUNDIDAD: 400

## CARACTERISTICAS CONSTRUCTIVAS

- AISLACION CON LANA DE VIDRIO
- PERILLAS DE BAQUELITA
- TEJUELAS 1/2" REFRACTARIAS
- PIROMETRO DE 1ª CALIDAD

CONSUMO DE GAS EN cal/hora	
QUEMADOR HORNO	6250 col/Hr
<b>CONSUMO TOTAL</b>	<b>6250 col/Hr</b>

  
**Rovesco**

**METALURGICA VESCOVO s.r.l.**

GARIBOLDI 2055/73 - 2000 - ROSARIO

TEL: (0341) 462 6659

ARTICULO N°  
1/145

MATRICULA N°  
1578

FECHA  
07-2008

EQUIPO:

**HORNO DE 6 LINEA MARC**