

Metalúrgica Luis Esteban

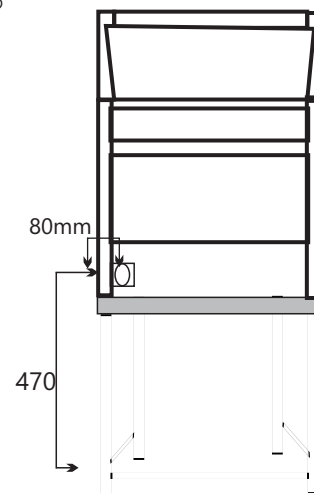
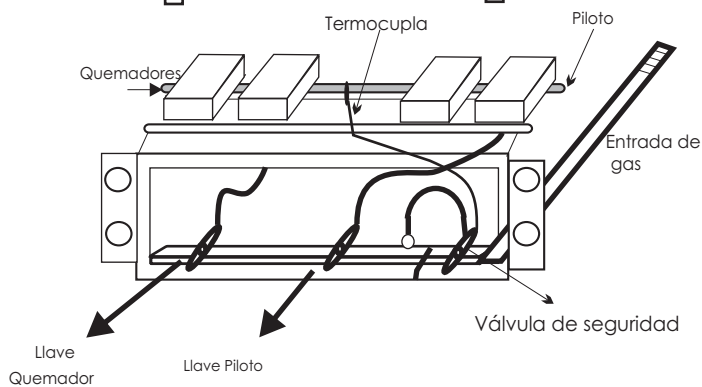
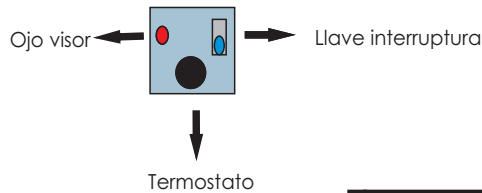
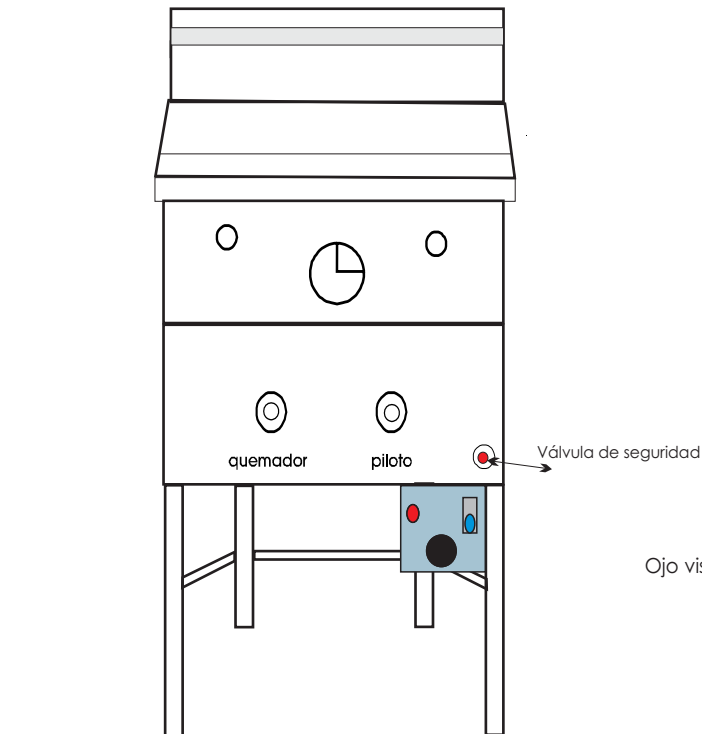
Fábrica y Mantenimiento de Cocinas Industriales
Freidoras-Anafes- Parrillas –Hornos-Vaseras- Mesadas-
TRABAJOS ESPECIALES

Garay 5945 -Tel. 0223 - 477-1676 - 7600 Mar del Plata - Pcia. de Bs .As. Argentina

Memoria descriptiva de Freidor R4 Automática Plus

Característica:

Medidas: Alto: 900 mm
Ancho: 500 mm
Fondo : 680 mm
Consta de 1 recipientes
Con 2 canastos de 160 x 320 mm
Cantidad de aceite: 33 litros.
Calorías Total: 10.400 por hora (gas natural)
Válvula de seguridad Pulsora: Marca man .matricula N° 0265-6
Robinetes semi industrial marca: MAN. Matricula N° 0265-03
Entrada de gas de : ½
7 inyectores de bronce
Fabricante: Luis Manuel Esteban Matrícula N° 0837.



entrada de gas de ½
altura de piso 470 mm
y de izquierda a derecha
mirando de atrás a 80 mm

