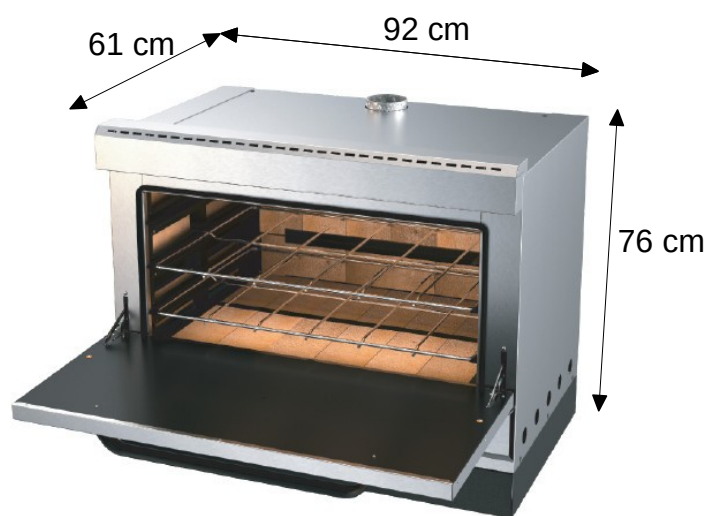
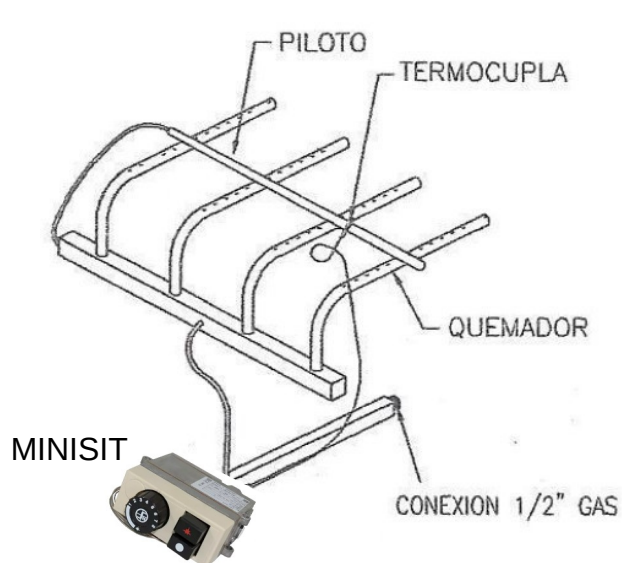


MEMORIA DESCRIPTIVA HORNO PASTELLO



Horno comercial, tipo pastelero

- * Exterior acero inoxidable AISI430mate
- * Cámara interior con estructura hierro y revestimiento ladrillo refractario
- * Gasificación: 4 mecheros tubulares de hierro galvanizado con piloto unificador
- * Válvula de seguridad con termocupla.
- * Gas NATURAL
- * Consumo total 12.100 calorías
- * Control de encendido y temperatura mediante sistema minisit
- * Aislación térmica entre cámaras, con lana mineral.

MATRICULA I.G.A: 1448

MORELLI S.R.L. OVIDIO LAGOS 5839, ROSARIO (2000), STA FE, ARGENTINA